

Gebrauchsanweisung

Medizinischer Haltegriff „Automatic“

als Krankenhaus- bzw. Pflegebettzubehör
Artikel 436



Vielen Dank, dass Sie sich für einen medizinischen Haltegriff von flexxiparts entschieden haben. Dieses Qualitätsprodukt unterliegt hohen Sicherheitsstandards und entspricht der EG-Richtlinie 93/42/EWG. Alle Versionen besitzen die CE-Kennzeichnung und werden komplett „Made in Germany“ produziert.

Bitte beachten Sie die folgenden Informationen im Umgang mit diesem Qualitätsprodukt:

1) Allgemeine Hinweise



- Vor Inbetriebnahme ist der Haltegriff auf Beschädigungen durch den Transport zu prüfen.



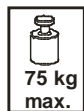
- Vor Inbetriebnahme dieses Produktes ist unbedingt die Gebrauchsanweisung zu lesen.



Die Gebrauchsanweisung muss dem beauftragten Personal jederzeit zugänglich sein. Die Nichtbeachtung der Gebrauchsanweisung kann zu gesundheitlichen Beeinträchtigungen des Benutzers führen.



- Diese Gebrauchsanweisung richtet sich an alle Personen, die unmittelbar mit der Inbetriebnahme und Bedienung dieses Produktes beauftragt sind.



Die Montage des Produktes darf ausschließlich an einem für dieses Produkt vorgesehenen Aufrichter (Rund- oder Ovalrohr) vorgenommen werden. Maximale Belastung des Haltegriffes 75,0 kg.

Das Produkt unterliegt den Vorschriften der zuständigen Berufsgenossenschaften im Bereich der Benutzung als Arbeitsmittel.



- Standard medizinisches Produkt ohne antimikrobielle Wirkung.



- Medizinisches Produkt, das über eine antimikrobielle Wirkung verfügt. Dieses bietet wirksamen Schutz gegen bakterielle Belastungen, Viren und Pilze.

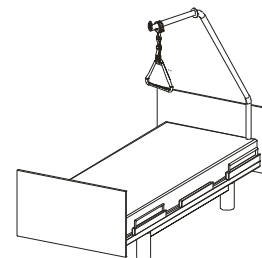
2) Einsatzbereich & Betrieb



- Das Produkt ist als Zubehör für Krankenhaus- und Pflegebetten vorgesehen. Es ist eine Aufrichthilfe bzw. erleichtert die Pflegeaufgaben in den unten beschriebenen Bereichen.

- Üblich ist der Einsatz in folgenden übergeordneten Pflegebereichen: Altenpflege, Krankenpflege, häusliche Pflege.

- Andere Einsatzbereiche sind vorher schriftlich mit dem Hersteller abzustimmen.



- Der Haltegriff ist mit der Rutschsicherung am Aufrichter anzubringen. Über den Druckknopf an der Seite gibt es eine Verstellmöglichkeit der Länge.
- **Achtung:** Die Gurtbandlänge nicht unter Belastung verstellen. Verletzungsgefahr für den Patienten.

- Bei Nichtbenutzung kann der Haltegriff über den Aufrichter gelegt werden. Dabei ist zu beachten, dass der Haltegriff nicht unbeabsichtigt herunterfallen kann.
-

3) Reinigung und Desinfektion

- Für die Herstellung des Produktes werden Materialien verwendet, die eine hohe Chemikalienbeständigkeit sicherstellen.

- Durch die Vielzahl der am Markt vorhandenen Reinigungs- und Desinfektionsmittel, können die Eigenschaften des Produktes unter Umständen beeinflusst werden, insofern sie mit Chemieprodukten desinfiziert bzw. gereinigt werden, die nicht ausdrücklich von uns freigegeben worden sind. Es kann daher keine vollständige Garantie zur Verträglichkeit übernommen werden. (Hierzu bitte die nachfolgenden Hinweise beachten.)



- Gemäß AK-BWA, 8. erweiterte Auflage 2009, muss eine Abstimmung zwischen dem Behandlungsgut (med. Haltegriff), dem Behandlungsmittel (Dekontaminationsmittel, Klarspüler) und dem Dekontaminationsverfahren erfolgen, bevor das Produkt erstmalig diesem Prozedere unterzogen wird.



- Es ist in jedem Fall sicher zu stellen, dass der Haltegriff vor der maschinellen bzw. manuellen Reinigung und Desinfektion komplett abgerollt wird (siehe auch Anweisung direkt auf dem Gehäuse des Haltegriffes). Anderenfalls könnte die Lebensdauer des Haltegriffes herabgesetzt werden, da Reinigungsmittel bei zusammengerolltem Gurtband die Struktur des Gurtbandmaterials angreifen könnten.



- Folgende Inhaltsstoffe werden als bedenklich eingestuft und sollten nicht verwendet werden, da sie mögliches Materialversagen beim med. Haltegriff hervorrufen und somit eine Gefährdung darstellen könnten: Organische oder anorganische Substanzen mit aktivem Chlor (Chlor als solches) sowie Terpentin.



- Von uns empfohlene* Desinfektionsmittel (zum Teil kombinierte Desinfektions- und Reinigungsmittel): Aldasan 2000, Amocid, Antiseptica Kombi Flächen Desinfektion, Apesin AP 300, Budesin Spray Off QF, buraton rapid, Desomed-Perfekt, Franko-Cid N, Incidin Plus, Kohrsolin extra, Lysoformin 3000, Melsept SF, neoform MED FF, Pursept-AF, pluradent Flächenwischdesinfektion, WIBUplus Flächendesinfektion, Wofasteril

**Bei Anwendung gemäß Herstellervorgabe. Nur ersetzbar durch gleichwertige Mittel.*

Es besteht eine mögliche Gefährdung bei der Kombination mit anderen Mitteln. Gemäß aktueller VAH-Desinfektionsmittel-Liste.

- Zur Reinigung sollte lauwarmes Wasser verwendet werden. Der Einsatz nicht abrasiver, pH-Wert neutralisierter, handelsüblicher Haushaltsreiniger ist zulässig.
-

4) Wartungs- und Entsorgungshinweise

- Das Produkt ist bei gebrauchsbestimmter Nutzung, wie unter 2) beschrieben, wartungsfrei. Angaben über die Nutzungsdauer finden Sie in den folgenden Absätzen.



- Bei Einsatz in den unter 2) beschriebenen Bereichen und regelmäßiger Reinigung und Desinfektion **in industriellen Bettenwaschanlagen** sollte das Produkt nach 2 Jahren ausgetauscht werden.



- Bei Einsatz in den unter 2) beschriebenen Bereichen und regelmäßiger Reinigung und Desinfektion im Krankenhaus- und Pflegebetrieb sollte das Produkt nach 5 Jahren ausgetauscht werden.



- Vorsorglich sollte das Produkt ausgetauscht werden, wenn Kunststoffteile oder das Gurtband äußerlich beschädigt wirken. Hier hat es sich als günstig erwiesen, mindestens vierteljährlich eine Funktionsprüfung durchzuführen.
(zum Beispiel im Rahmen einer sicherheitstechnischen Überprüfung)



- Es ist darauf zu achten, dass stets das gesamte Produkt ausgetauscht wird und nicht nur einzelne Komponenten.

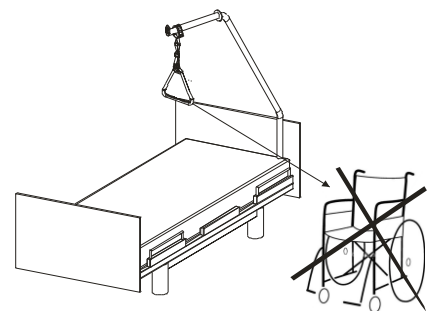
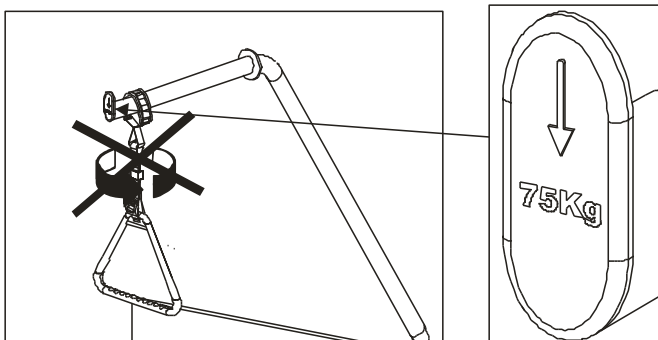


- Das Produkt besteht aus den Kunststoffen Polypropylen (PP), Polyvinylchlorid (PVC) und Polyamid (PA) und darf nur entsprechend der jeweiligen länderspezifischen Gesetze und Verordnungen entsorgt werden.

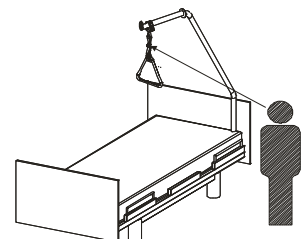
5) Sicherheitshinweise



- Das Produkt darf in keinem Fall mehrfach um seine Vertikalachse gedreht werden. Dies kann zu Ermüdungserscheinungen der Materialien führen. Das Produkt darf nicht als Aufstehhilfe z. B. aus Rollstühlen o. ä. genutzt werden, da es lediglich eine Aufrichthilfe ist.



- Der Anwender hat **vor jeder Benutzung** des Produktes visuell zu überprüfen, ob die Funktionsfähigkeit gewährleistet ist.



Version: 2.1 Stand: 06.03.2018

(Kennzeichnungen „AM“ unter 2 sowie aktualisierte Desinfektionsmittel unter 3)